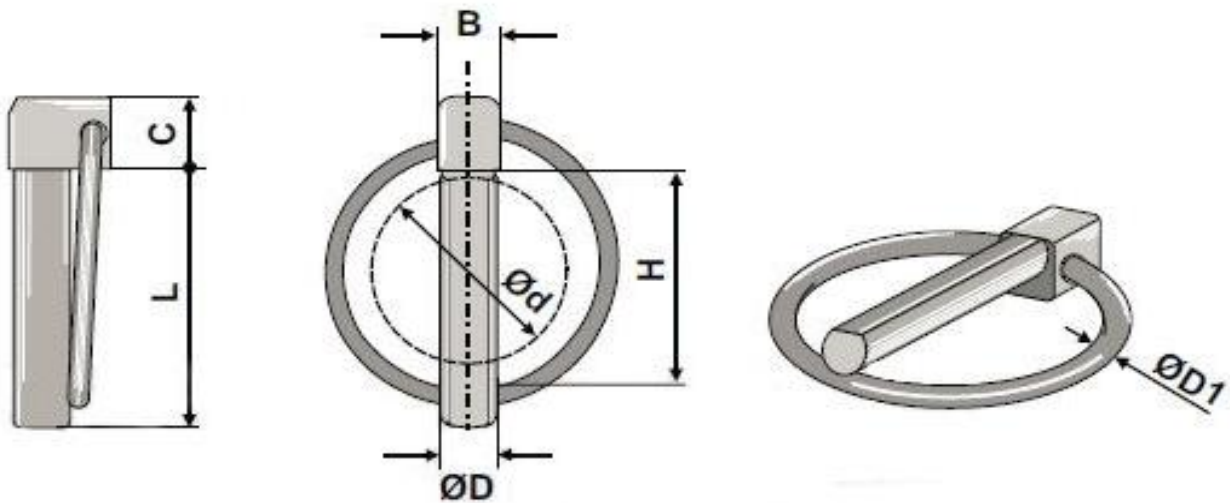


POJISTNÝ KOLÍK S KROUŽKEM

$\varnothing D$	$\varnothing d$	$\varnothing D1$	B	C	L	H	Katalogové označení
4,5	30	3	7	7	40	32,5	Kolík s kroužkem 4,5 x 42
6	36	3,15	7,6	9	44	37,5	Kolík s kroužkem 6 x 42
8	36	3,15	8,6	10	44	37,5	Kolík s kroužkem 8 x 42
10	37	3,3	11,5	11	44	38	Kolík s kroužkem 10 x 42
11	37	3,4	11,5	11	45	38	Kolík s kroužkem 11 x 56



Příklad objednávky kolíků s kroužkem dle katalogu: **Katalogové označení, počet kusů**